

NOUVEAUX MODULES RADIO POUR LA TELECOMMANDE LONGUE DISTANCE

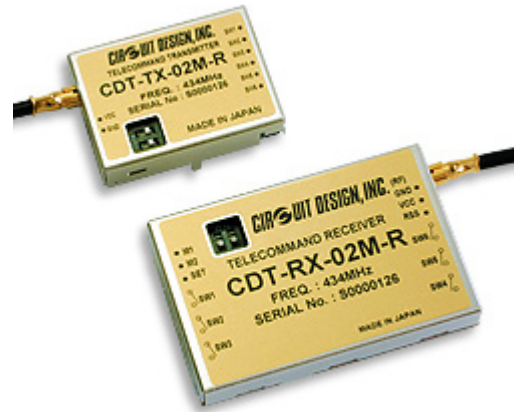
CIRCUIT DESIGN a annoncé le lancement des CDT-TX-02M-R et CDT-RX-02M-R , un émetteur et un récepteur radio embarqués ,faible puissance, pour la télécommande marche/arrêt longue distance.

Les modules intègrent des composants radio très fiables et un traitement des signaux entrée/sortie , permettant une communication simple jusqu'à 6 contacts

La modulation MSK et un récepteur de haute sensibilité (-120dBm à 12dB SINAD) assure une bonne immunité aux bruits et une communication stable, tandis que l'émetteur 10mW, alimenté par batterie, a une portée, à vue, d'1 km

Vous pouvez choisir jusqu'à 4 fréquences pré programmées en utilisant le DIP switch embarqué ;cela permet des utilisations simultanées dans le même environnement

Les fréquences prennent en compte les intermodulations du 3^{ème} ordre et sont programmées pour avoir un faible impact entre elles .



Chaque émetteur a un code ID spécifique de 32 bits pour se prémunir des erreurs causées par des signaux reçus d'autres émetteurs utilisant la même fréquence .La sécurité de ce système est largement démontrée par son utilisation dans plus de 1 million d'unités de télécommandes en service

Jusqu'à 100 codes émetteurs ID peuvent être enregistrés dans le récepteur . Cela assure que le contrôle du récepteur par plusieurs émetteurs ou le contrôle de plusieurs récepteurs par un seul émetteur peut être réalisé sans se préoccuper d'un dysfonctionnement

L'interface du port sortie du récepteur utilise des photo MOSFET , capables de commander directement des charges jusqu'à 48V AC/DC , 100mA . En plus, vous pouvez sélectionner 4 modes opératoires (continu, bascule, commutable, une seule fois) selon le besoin .

En mode continu, le port sortie est actif lors que le module reçoit un signal d'émission .

Dans les autres modes, l'état du port sortie étant contrôlable, il peut être changé selon le mode sélectionné quand le module reçoit des signaux ponctuels de l'émetteur. Quand l'émission est de courte durée, l'impact sur d'autres équipements utilisant la même fréquence, peut être minimisé. La propagation des ondes est plus efficace et l'émetteur consomme moins .

Les caractéristiques techniques et applications du CDT-TX-02M-R et du CDT-RX-02M-R sont les suivantes :

Caractéristiques techniques :

- Fonctionnement stable avec transmission radio en bande étroite MSK (FM) par pas de 25Khz
- Communication longue distance (1 km à vue) grâce à une haute sensibilité du récepteur de -120dBm et une modulation MSK
- Puissance de sortie de l'émetteur 10mW, consommation moins de 1µA en mode sommeil
- 6 sorties et entrées commutables
- Commande directe possible avec relais (charge 48V AC /DC / 100mA)
- Sélection de 4 modes opératoires (continu, bascule, commutable et une seule fois) selon le besoin
- Le récepteur est équipé d'un filtre à ondes de surface avec des caractéristiques de filtrage très précises pour se prémunir des interférences radio
- Tous les modules ont un code 32 bits

Spécifications principales :

- Standard EN300220
- Bande de fréquences 434Mhz
- Nombre de canaux : 4 fixes
- Sortie 10mW
- Gamme de température opérationnelle -20°C +60°C
- Tension d'alimentation : émetteur 2.2V à 12V , récepteur 3V à 12V
- Consommation : émetteur 27mA ; récepteur 16mA en attente , 50mA en marche
- Taille : émetteur 36mm * 26mm * 8mm , récepteur 53mm * 35mm * 12mm

Applications :

- Transmission de signaux commutés
- Télécommande d'équipements industriels
- Modules d'arrêt d'urgence , gyrophares et de nombreux types d'alarmes
- Contrôle des signalisations dans les bâtiments et les usines
- Centrales d'appels dans les magasins , les restaurants , ...
- Capteurs à distance et moniteurs de contrôle

Prix unitaire :

Echantillons : émetteur 10000 yens , récepteur 20000 yens

Télécharger l'image

www.cdt21.com/dl2/pr/index.asp

A propos de CIRCUIT DESIGN

CIRCUIT DESIGN conçoit et fournit des modules radio de faible puissance pour des domaines d'applications variés comme la télécommande , la télémétrie , les alarmes , la transmission de données en série , l'audio

Les produits répondent aux standards ,européen ETSI , américain FCC , japonais ARIB

La qualité est assurée avec la certification ISO 9001 du processus de conception et de fabrication , basées au Japon

Enquiries | Development | Manufacturing

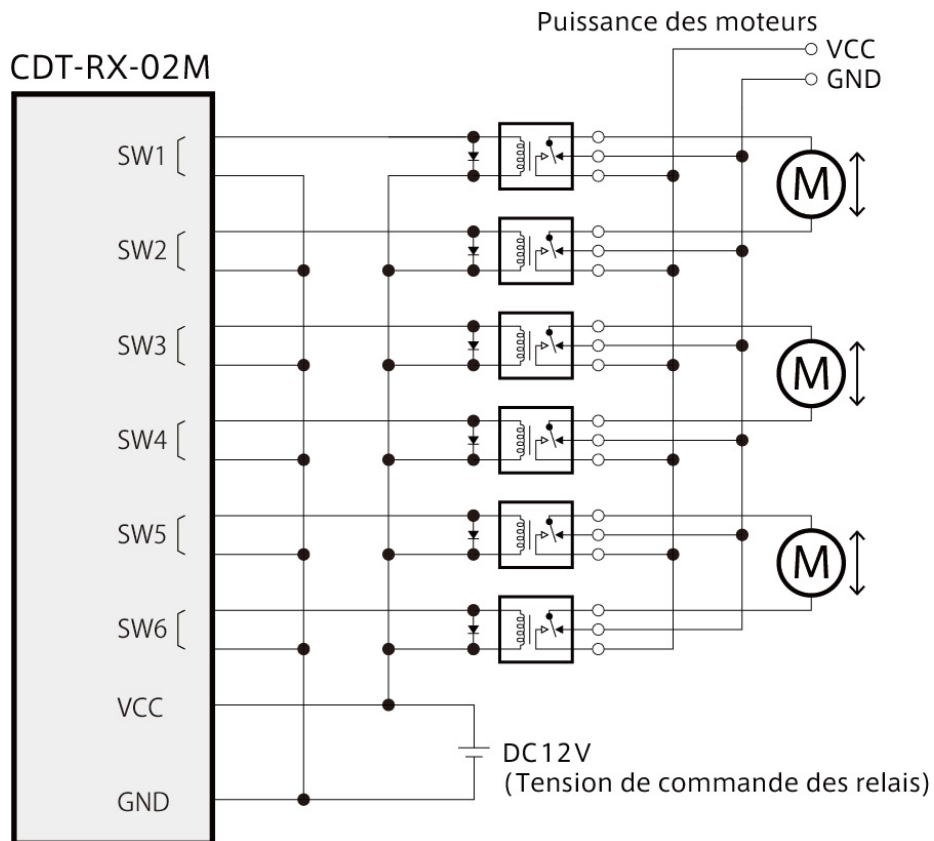
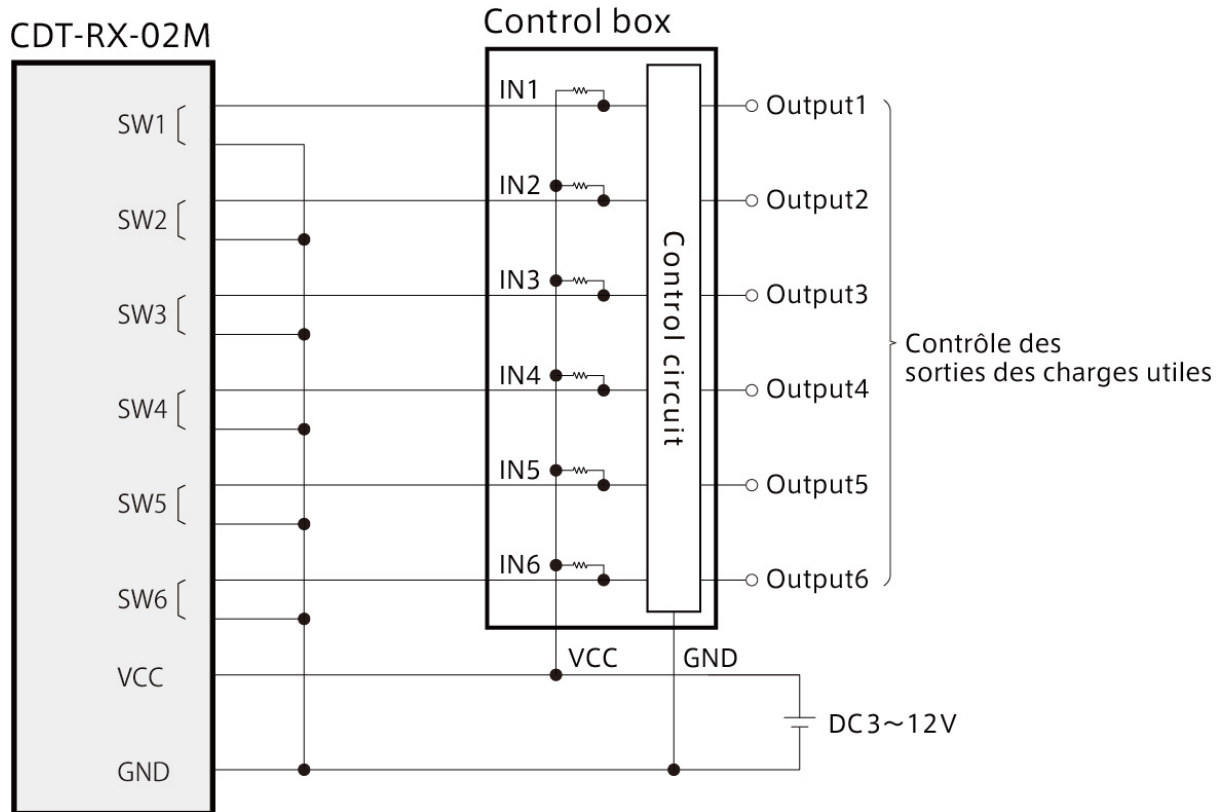
Circuit Design, Inc., Sales Division

7557-1 Hotaka, Azumino, Nagano 399-8303, Japan

TEL: +81 (0)263-82-1024 / FAX: +81 (0)263-82-1016

e-mail: info@circuitdesign.jp URL: www.circuitdesign.jp

Référence : Exemple de connexion du récepteur



Receiver unit
CDT-RX-02M

